

MAX6796TPZD3+

Dio brojeva	MAX6796TPZD3+	Status RoHS	N/A
Proizvođač / robna marka	Analog Devices / Maxim Integrated	Stanje zaliha	5360 pcs stock
Opis proizvoda	IC SUPERVISOR 1 CHANNEL 20TQFN	Brod od	Hong Kong
Liste podataka	MAX6791-96.pdf	Put pošiljke	DHL/Fedex/TNT/UPS/EMS

Dobiti citat

Kliknite "Nabavite citat" i ispunite sva potrebna polja. Na vaš zahtjev ćemo odgovoriti u roku od 24 sata putem e-pošte. Ako nađete na bilo koje probleme, ostavite poruku ili nam pošaljite e-poštu na info@global-ic.hk, i javit ćemo vam se što je prije moguće.

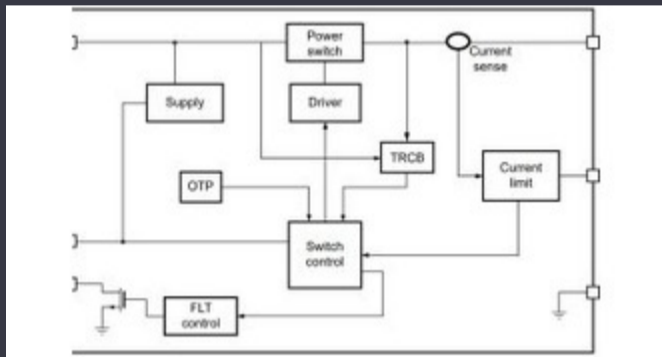
[DOBITI CITAT](#)

Slika može biti reprezentativna. Pogledajte specifikacije za pojedinosti o proizvodu.

Specifikacije MAX6796TPZD3+

Napon - Prag	2.313V, Adj	Tip	Regulator/Supervisor
Paket uređaja za dobavljače	20-TQFN (5x5)	Niz	-
Poništavanje vremenskog ograničenja	35ms Minimum	Reset	Active Low
Paket	Tube	Paket / slučaj	20-WQFN Exposed Pad
Radna temperatura	-40°C ~ 125°C	Izlaz	Push-Pull, Totem Pole
Vrsta montaže	Surface Mount	Broj praćenih napona	1
		Broj osnovnog proizvoda	MAX6796

Povezane vijesti



Prekidač za opterećenje od 5 V uključuje ograničenje obrnutog i ograničavanja struje

2023/08/17

Borgwarner dobiva sic moć od ST -a kao i onsemi

2023/08/31

2.000 kablskih pojasa okrenulo se za tjedan dana

2023/08/3

EUMW: Rohde & Schwarz poboljšava automobilski radarski tester

2023/09/15

Automobilski magnetski detektori rade do 38V

2023/08/23

Viewpoint: Odustajanje žica kako bi ubacio kilograme u automobilu

2023/08/29

Inspeksijske kamere mjere do 800 nm u proizvodnji

2023/08/11

Sponzorirani sadržaj: Calterah, vodeći kineski MMwave IC pružatelj, donosi puni radar portfelj SOC za

2023/09/11

Schneider's Cobot može podići 3 kg i pozicionirati na 20 μm

2023/08/7

CSL-ov novi-izgrađeni HQ Derbyshire je šest puta veći

2023/08/3

Upravljeni ili neumoljeni industrijski Ethernet sklopoci

2023/08/21

Terran Orbital proširuje proizvodnju, podržavajući sedam satelitskih autobusa

2023/09/13