

TLF50201ELXUMA2

Dio brojeva	TLF50201ELXUMA2	Status RoHs	
Proizvođač / robna marka	Cypress Semiconductor (Infineon Technologies)	Stanje zaliha	68101 pcs stock
Opis proizvoda	IC REG DC/DC CONVERTER	Brod od	Hong Kong
Liste podataka	TLF50201ELV50.pdf	Put pošiljke	DHL/Fedex/TNT/UPS/EMS

68101 pcs stock
referentni trošak (u američkim dolarima)

1 pcs	10 pcs	25 pcs	100 pcs	250 pcs	500 pcs	1000 pcs
\$1.105	\$0.993	\$0.937	\$0.798	\$0.75	\$0.656	\$0.57

Dobiti citat

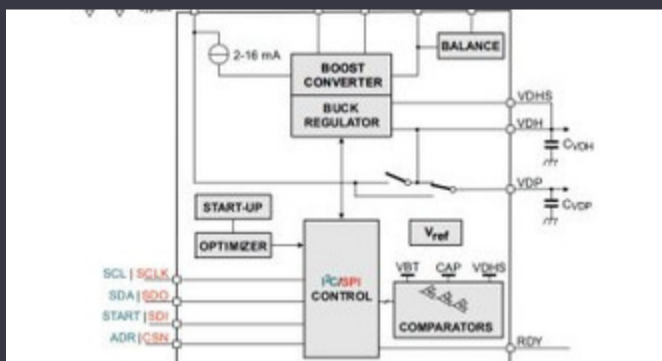
Kliknite "Nabavite citat" i ispunite sva potrebna polja. Na vaš zahtjev ćemo odgovoriti u roku od 24 sata putem e-pošte. Ako nađete na bilo koje probleme, ostavite poruku ili nam pošaljite e-poštu na info@global-ic.hk, i javit ćemo vam se što je prije moguće.

DOBITI CITAT

Specifikacije TLF50201ELXUMA2

Napon - izlaz (min / fiksni)	5V	Napon - izlaz (maks.)	-
Napon - ulaz (min)	4.75V	Napon - ulaz (maks.)	45V
topologija	Buck	Sinkroni ispravljač	No
Paket uređaja za dobavljače	PG-SSOP-14	Niz	Automotive, AEC-Q100
Paket / slučaj	14-LSSOP (0.154", 3.90mm Width) Exposed Pad	Paket	Tape & Reel (TR)
Vrsta izlaza	Fixed	Izlazna konfiguracija	Positive
Radna temperatura	-40°C ~ 150°C (TJ)	Broj izlaza	1
Vrsta montaže	Surface Mount	Funkcija	Step-Down
Frekvencija - Prebacivanje	2.25MHz	Trenutni - izlaz	500mA
Broj osnovnog proizvoda	TLF50201		

Povezane vijesti



IC reže trenutni pulsiranje kako bi proširio IoT Coin Cell Life
2023/07/11

Toshiba dodaje četveronožni sic mosfet za smanjenje gubitaka
2023/08/31

SOC -ovi za berbu energije produžuju IoT ponudu Mouser Electronics
2023/07/4

Borgwarner dobiva sic moć od ST -a kao i onsemi
2023/08/31

Potpisivanje Rutronika i MediaTek donosi IoT genio seriju u Europu i Izrael
2023/07/4

Čvrsti, zaštićeni GAN otvara komercijalne mogućnosti za podatkovne centre, vozila i PV
2023/09/7

Ble audio i njegovo mjesto u evoluciji Bluetooth -a
2023/07/19

Viewpoint: Ultra-rano otkrivanje požara s IoT sensorima pomoću Lorawana
2023/07/14

Accellera postavlja datum za rasprave o simulaciji s više domena
2023/08/22

Rastely PCB -a u pametnom srčanom monitoru i još mnogo toga
2023/08/16

TDK dodaje opciju Power Sink u multi-kW DC PSUS
2023/09/15

Automobilska dvorana strujni senzor je 1% tijekom života i uključuje MCU
2023/09/12