

Slika može biti reprezentativna. Pogledajte specifikacije za pojedinih o proizvodu.

## LFXP2-30E-5FN484C

Dio brojeva	<a href="#">LFXP2-30E-5FN484C</a>	Status RoHS	
Proizvođač / robna marka	<a href="#">Lattice Semiconductor</a>	Stanje zaliha	736 pcs stock
Opis proizvoda	IC FPGA 363 I/O 484FBGA	Brod od	Hong Kong
Liste podataka	<a href="#">XP2 Family.pdf</a>	Put pošiljke	DHL/Fedex/TNT/UPS/EMS

**736 pcs stock**  
referentni trošak (u američkim dolarima)

60 pcs

\$54.425

### Dobiti citat

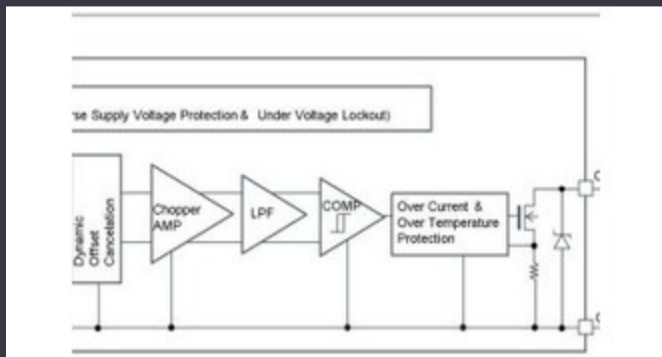
Kliknite "Nabavite citat" i ispunite sva potrebna polja. Na vaš zahtjev ćemo odgovoriti u roku od 24 sata putem e-pošte. Ako naiđete na bilo koje probleme, ostavite poruku ili nam pošaljite e-poštu na [info@global-ic.hk](mailto:info@global-ic.hk), i javit ćemo vam se što je prije moguće.

[DOBITI CITAT](#)

### Specifikacije LFXP2-30E-5FN484C

Napajanje	1.14V ~ 1.26V	Ukupno RAM bita	396288
Paket uređaja za dobavljače	484-FPBGA (23x23)	Niz	XP2
Paket / slučaj	484-BBGA	Paket	Tray
Radna temperatura	0°C ~ 85°C (TJ)	Broj logičkih elemenata / ćelija	29000
Broj LABS / CLBs	3625	Broj I / O	363
Vrsta montaže	Surface Mount	Broj osnovnog proizvoda	LFXP2-30

### Povezane vijesti



Automobilski magnetski detektori rade do 38V

2023/08/23

Kako je stvar postala stvarnost

2023/07/19

CSL-ov novi-izgrađeni HQ Derbyshire je šest puta veći

2023/08/3

Ugrađeni svijet 2023: Nabavite punu elektroniku Tjedni vodič

2023/03/17

ARM računalo na modulu ima 1GHz neuronski procesor

2023/09/15

Banke superkapacitora za skladištenje energije

2023/08/16

Ugrađeni svijet: Industrijska računala bez ventilatora

2023/03/15

Toshiba dodaje četverožni sic mosfet za smanjenje gubitaka

2023/08/31

Londonki proizvođač električnih kamiona za spajanje s proizvođačem ugovora Arizona EV

2023/08/15

Automobilski dvorana strujni senzor je 1% tijekom života i uključuje MCU

2023/09/12

Terran Orbital proširuje proizvodnju, podržavajući sedam satelitskih autobusa

2023/09/13

Easby oči krišku IoT tržišta s Geniatech SBSC -om

2023/07/18