

Slika može biti reprezentativna. Pogledajte specifikacije za pojedinosti o proizvodu.

NCV2931ACDR2G

Dio brojeva	NCV2931ACDR2G	Status RoHs	
Proizvođač / robna marka	AMI Semiconductor/onsemi	Stanje zaliha	219504 pcs stock
Opis proizvoda	IC REG LIN POS ADJ 100MA 8SOIC	Brod od	Hong Kong
Liste podataka	LM2931, NCV2931 Series.pdf LM2931, NCV2931 Series.pdf	Put pošiljke	DHL/Fedex/TNT/UPS/EMS

219504 pcs stock

referentni trošak (u američkim dolarima)

1 pcs	10 pcs	25 pcs	100 pcs	250 pcs	500 pcs	1000 pcs
\$0.332	\$0.293	\$0.275	\$0.225	\$0.209	\$0.177	\$0.142

Dobiti citat

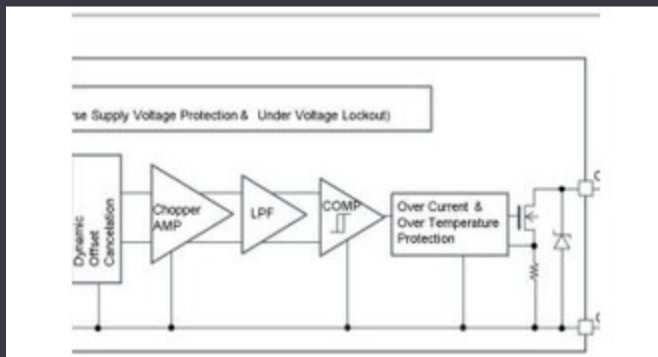
Kliknite "Nabavite citat" i ispunite sva potrebna polja. Na vaš zahtjev ćemo odgovoriti u roku od 24 sata putem e-pošte. Ako nađete na bilo koje probleme, ostavite poruku ili nam pošaljite e-poštu na info@global-ic.hk, i javit ćemo vam se što je prije moguće.

DOBITI CITAT

Specifikacije NCV2931ACDR2G

Ispuštanje napona (maks.)	0.6V @ 100mA	Napon - izlaz (min / fiksni)	2.7V
Napon - izlaz (maks.)	29.5V	Napon - ulaz (maks.)	26V
Paket uređaja za dobavljače	8-SOIC	Niz	Automotive, AEC-Q100
Značajke zaštite	Over Current, Over Temperature	Paket / slučaj	8-SOIC (0.154", 3.90mm Width)
Paket	Tape & Reel (TR)	PSRR	-
Vrsta izlaza	Adjustable	Izlazna konfiguracija	Positive
Radna temperatura	-40°C ~ 125°C	Broj regulatora	1
Vrsta montaže	Surface Mount	Struja - opskrba (maks.)	6 mA
Trenutačna - mirna (Iq)	1 mA	Trenutni - izlaz	100mA
Kontrolne značajke	-	Broj osnovnog proizvoda	NCV2931

Povezane vijesti



Automobilski magnetski detektori rade do 38V

2023/08/23

Easby oči krišku IoT tržišta s Geniatech SBSCS -om

2023/07/18

Čvrsti, zaštićeni GAN otvara komercijalne mogućnosti za podatkovne centre, vozila i PV

2023/09/7

Prikaz baterije: Bel smanjuje 4KW dodatak za vozilo DC-DC pretvarač u drugoj generaciji

2023/09/7

SOC -ovi za berbu energije produžuju IoT ponudu Mouser Electronics

2023/07/4

Terran Orbital proširuje proizvodnju, podržavajući sedam satelitskih autobusa

2023/09/13

Ugrađeni svijet: Video intervju - Longsys na istraživanju i razvoju, dizajn i prodaja pohrane

2023/03/27

Modul za žičane žice za povoljne i vozila s malim količinama

2023/09/13

Potpisivanje Rutronika i MediaTek donosi IoT genio seriju u Europu i Izrael

2023/07/4

Složeni poluvodički katapult proširuje se u Bristol, Glasgow i Durham

2023/07/20

Modularni sustavi - Đavo u ugrađenim detaljima

2023/04/5

IC reže trenutni pulsiranje kako bi proširio IoT Coin Cell Life

2023/07/11