



## XBP09-DMHIT-156

Dio brojeva	<a href="#">XBP09-DMHIT-156</a>	Status RoHs	N/A
Proizvođač / robna marka	<a href="#">Accelerated / Digi International</a>	Stanje zaliha	4333 pcs stock
Opis proizvoda	RF TXRX MODULE THROUGH HOLE	Brod od	Hong Kong
Liste podataka		Put pošiljke	DHL/Fedex/TNT/UPS/EMS

### Dobiti citat

Kliknite "Nabavite citat" i ispunite sva potrebna polja. Na vaš zahtjev ćemo odgovoriti u roku od 24 sata putem e-pošte. Ako nađete na bilo koje probleme, ostavite poruku ili nam pošaljite e-poštu na [info@global-ic.hk](mailto:info@global-ic.hk), i javit ćemo vam se što je prije moguće.

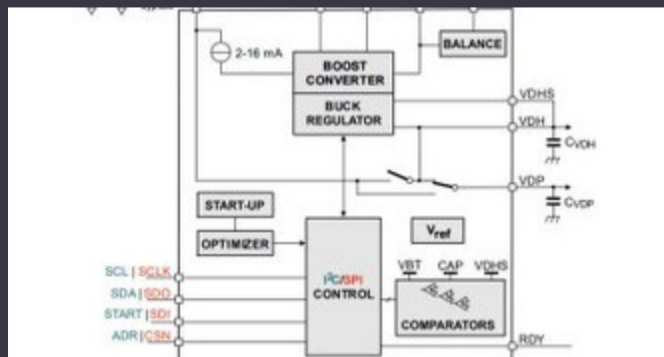
[DOBITI CITAT](#)

Slika može biti reprezentativna. Pogledajte specifikacije za pojedinih o proizvodu.

### Specifikacije XBP09-DMHIT-156

Napajanje	-	Koristi se IC / dio	-
Niz	XBee-PRO® DigiMesh 900	Serijska sučelja	-
Osjetljivost	-	RF obitelj / standard	-
Protokol	-	Snaga - izlaz	-
Paket / slučaj	20-DIP Module	Paket	Bulk
Radna temperatura	-	Vrsta montaže	Through Hole
Modulacija	-	Veličina memorije	-
Frekvencija	-	Brzina prijenosa podataka	-
Tekuće - prenošenje	-	Trenutni - primanje	-
Vrsta antene	-		

### Povezane vijesti



IC reže trenutni pulsiranje kako bi proširio IoT Coin Cell Life

2023/07/11

Banke superkapacitora za skladištenje energije

2023/08/16

Izveštaj o napretku RERAM

2023/04/26

Borgwarner dobiva sic moć od ST -a kao i onsemi

2023/08/31

Sponzorirani sadržaj: vrhunski poluvodiči

2023/09/15

Sponzorirani sadržaj: Budućnost automobilske sigurnosti po dizajnu

2023/04/19

TDK dodaje opciju Power Sink u multi-kW DC PSUS

2023/09/15

Čvrsti, zaštićeni GAN otvara komercijalne mogućnosti za podatkovne centre, vozila i PV

2023/09/7

Infineon pokušava reciklirati PCB za demo i evaluj

2023/07/28

Ugrađeni svijet: Video intervju - Longsys na istraživanju i razvoju, dizajn i prodaja pohrane

2023/03/27

Toshiba dodaje četveronožni sic mosfet za smanjenje gubitaka

2023/08/31

Accellera postavlja datum za rasprave o simulaciji s više domena

2023/08/22