



## MAX3620BETT

Dio brojeva	<a href="#">MAX3620BETT</a>	Status RoHS	RoHS nije sukladan
Proizvođač / robna marka	<a href="#">Analog Devices / Maxim Integrated</a>	Stanje zaliha	67723 pcs stock
Opis proizvoda	DELAY LINES - CLOCK DISTRIBUTION	Brod od	Hong Kong
Liste podataka		Put pošiljke	DHL/Fedex/TNT/UPS/EMS

**67723 pcs stock**  
referentni trošak (u američkim dolarima)

214 pcs

\$0.771

### Dobiti citat

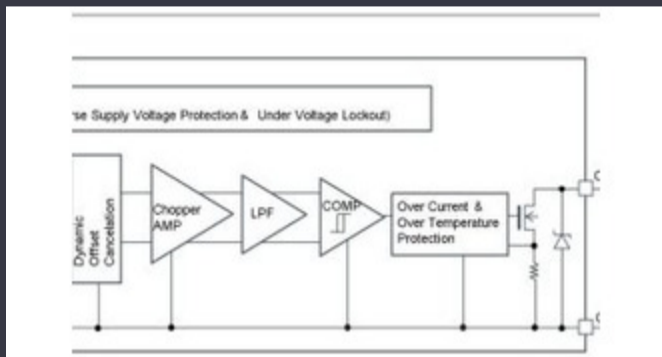
Kliknite "Nabavite citat" i ispunite sva potrebna polja. Na vaš zahtjev ćemo odgovoriti u roku od 24 sata putem e-pošte. Ako naiđete na bilo koje probleme, ostavite poruku ili nam pošaljite e-poštu na [info@global-ic.hk](mailto:info@global-ic.hk), i javit ćemo vam se što je prije moguće.

DOBITI CITAT

### Specifikacije MAX3620BETT

Napajanje	-1.5V ~ 1.5V	Paket uređaja za dobavljače	6-TDFN (3x3)
Niz	-	Paket / slučaj	6-WDFN Exposed Pad
Paket	Bulk	Radna temperatura	-40°C ~ 85°C
Broj neovisnih odgoda	2	Vrsta montaže	Surface Mount
Funkcija	Multiple	Odgodi na prvi dodir	-
Dostupno Ukupno kašnjenja	1ns		

### Povezane vijesti



Automobilski magnetski detektori rade do 38V

2023/08/23

2.000 kablskih pojasa okrenulo se za tjedan dana

2023/08/3

Složeni poluvodički katapult proširuje se u Bristol, Glasgow i Durham

2023/07/20

Ugrađeni svijet: Industrijska računala bez ventilatora

2023/03/15

Automobilska dvorana strujni senzor je 1% tijekom života i uključuje MCU

2023/09/12

TDK dodaje opciju Power Sink u multi-kW DC PSUS

2023/09/15

Ugrađeni svijet: Wi-Fi 6, Bluetooth i IEEE 802.15.4 LR-WPAN U jednom modulu

2023/03/16

Minimalno invazivna sonda za mozak osjeti jedan neuron

2023/07/21

Ugrađeni svijet: AI obrada vida za 12 fotoaparata

2023/03/15

Ugrađeni svijet: Video intervju - Longsys na istraživanju i razvoju, dizajn i prodaja pohrane

2023/03/27

Viewpoint: Ultra-rano otkrivanje požara s IoT senzorima pomoću Lorawana

2023/07/14

Izveštaj o napretku RERAM

2023/04/26