



## TC642VUA713

Dio brojeva	<a href="#">TC642VUA713</a>	Status RoHs	
Proizvođač / robna marka	<a href="#">Micrel / Microchip Technology</a>	Stanje zaliha	45342 pcs stock
Opis proizvoda	IC MOTOR DRIVER 3V-5.5V 8MSOP	Brod od	Hong Kong
Liste podataka	<a href="#">Cylindrical Battery Holders.pdf</a>	Put pošiljke	DHL/Fedex/TNT/UPS/EMS

**45342 pcs stock**  
referentni trošak (u američkim dolarima)

2500 pcs

\$0.812

### Dobiti citat

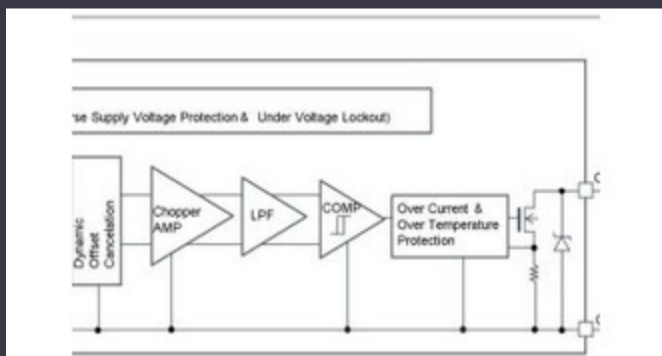
Kliknite "Nabavite citat" i ispunite sva potrebna polja. Na vaš zahtjev ćemo odgovoriti u roku od 24 sata putem e-pošte. Ako naiđete na bilo koje probleme, ostavite poruku ili nam pošaljite e-poštu na [info@global-ic.hk](mailto:info@global-ic.hk), i javit ćemo vam se što je prije moguće.

DOBITI CITAT

### Specifikacije TC642VUA713

Napajanje	3V ~ 5.5V	Napon - opterećenje	-
Tehnologija	-	Paket uređaja za dobavljače	8-MSOP
Rješavanje koraka	-	Niz	FanSense™
Paket / slučaj	8-TSSOP, 8-MSOP (0.118", 3.00mm Width)	Paket	Tape & Reel (TR)
Izlazna konfiguracija	Pre-Driver - Low Side	Radna temperatura	0°C ~ 85°C (TA)
Vrsta montaže	Surface Mount	Vrsta motora - Stepper	-
Vrsta motora - AC, DC	Brushless DC (BLDC)	Sučelje	Parallel
Funkcija	Controller - Speed	Trenutni - izlaz	-
Broj osnovnog proizvoda	TC642	Prijave	Fan Controller

### Povezane vijesti



Automobilski magnetski detektori rade do 38V

2023/08/23

Čvrsti, zaštićeni GAN otvara komercijalne mogućnosti za podatkovne centre, vozila i PV

2023/09/7

Ugrađeni svijet: Wi-Fi 6, Bluetooth i IEEE 802.15.4 LR-WPAN U jednom modulu

2023/03/16

ARM računalo na modulu ima 1GHz neuronski procesor

2023/09/15

Složeni poluvodički katapult proširuje se u Bristol, Glasgow i Durham

2023/07/20

EUMW: Rohde & Schwarz poboljšava automobilske radarske testere

2023/09/15

Banke superkapacitora za skladištenje energije

2023/08/16

Trostruki zaslon Atom X7000 ploča dobiva 4x 2,5Gbit/s Ethernet i 2x RS-485

2023/08/21

TDK dodaje opciju Power Sink u multi-kW DC PSUS

2023/09/15

Ugrađeni svijet 2023: Nabavite punu elektroniku Tjedni vodič

2023/03/17

Prikaz baterije: Bel smanjuje 4KW dodatak za vozilo DC-DC pretvarač u drugoj generaciji

2023/09/7

Schneider's Cobot može podići 3 kg i pozicionirati na 20 μm

2023/08/7