



AT91SAM7S128D-MU

Dio brojeva	AT91SAM7S128D-MU	Status RoHS	N/A
Proizvođač / robna marka	Atmel (Microchip Technology)	Stanje zaliha	5075 pcs stock
Opis proizvoda	IC MCU 16/32BIT 128KB FLSH 64QFN	Brod od	Hong Kong
Liste podataka		Put pošiljke	DHL/Fedex/TNT/UPS/EMS

Dobiti citat

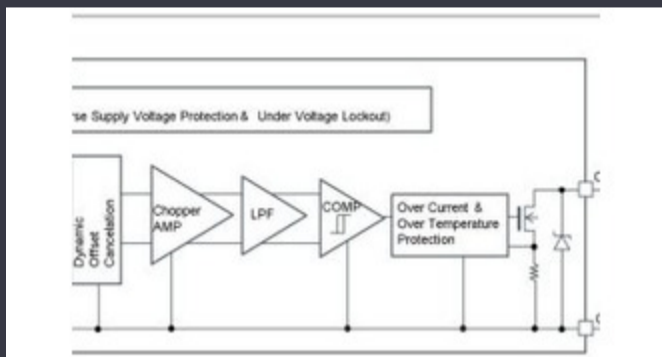
Kliknite "Nabavite citat" i ispunite sva potrebna polja. Na vaš zahtjev ćemo odgovoriti u roku od 24 sata putem e-pošte. Ako naidete na bilo koje probleme, ostavite poruku ili nam pošaljite e-poštu na info@global-ic.hk, i javit ćemo vam se što je prije moguće.

[DOBITI CITAT](#)

Specifikacije AT91SAM7S128D-MU

Napajanje (Vcc / Vdd)	1.65V ~ 1.95V	Paket uređaja za dobavljače	64-QFN (9x9)
Ubrzati	55MHz	Niz	SAM7S
Veličina RAM-a	32K x 8	Vrsta memorije programa	FLASH
Veličina memorije programa	128KB (128K x 8)	Periferija	Brown-out Detect/Reset, DMA, POR, PWM, WDT
Paket / slučaj	64-VFQFN Exposed Pad	Paket	Bulk
Vrsta oscilatora	Internal	Radna temperatura	-40°C ~ 85°C (TA)
Broj I / O	32	Vrsta montaže	Surface Mount
Veličina EEPROM-a	-	Pretvornici podataka	A/D 8x10b
Veličina jezgre	16/32-Bit	Core procesor	ARM7®
Povezivanje	I ² C, SPI, SSC, UART/USART, USB	Broj osnovnog proizvoda	AT91SAM7S128

Povezane vijesti



Automobilski magnetski detektori rade do 38V

2023/08/23

Viewpoint: Odustajanje žica kako bi ubacio kilograme u automobilu

2023/08/29

Sponzorirani sadržaj: prelazak na uspjeh: konvergiranje OT i IT s industrijskom mrežom budućnosti

2023/09/18

Upravljeni ili neumoljeni industrijski Ethernet sklopci

2023/08/21

Modularni sustavi - Đavo u ugrađenim detaljima

2023/04/5

Izveštaj o napretku RERAM

2023/04/26

Borgwarner dobiva sic moć od ST -a kao i onsemi

2023/08/31

Terran Orbital proširuje proizvodnju, podržavajući sedam satelitskih autobusa

2023/09/13

Ugrađeni svijet: Industrijska računala bez ventilatora

2023/03/15

Rastely PCB -a u pametnom srčanom monitoru i još mnogo toga

2023/08/16

Ugrađeni svijet: Video intervju - Longsys na istraživanju i razvoju, dizajn i prodaja pohrane

2023/03/27

Čvrsti, zaštićeni GAN otvara komercijalne mogućnosti za podatkovne centre, vozila i PV

2023/09/7